

Manual do usuário

Bastão de selfie tripé Xiaomi Mi Selfie Stick Tripod



Sumário:

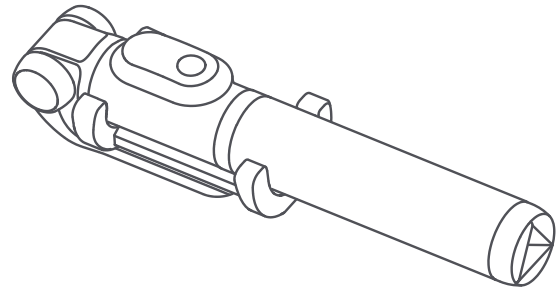
01. Instruções.....	3
02. Abra o suporte de smartphome.....	3
03. Fixe seu smartphome.....	3
04. Montando o tripé.....	4
05. Especificações.....	5
06. Canais de Atendimento.....	6

Obrigado por escolher a Xiaomi. Trabalhamos com inovação para tornar a tecnologia acessível a todos.

Leia este manual cuidadosamente antes de usar e guarde-o para futuras referências.

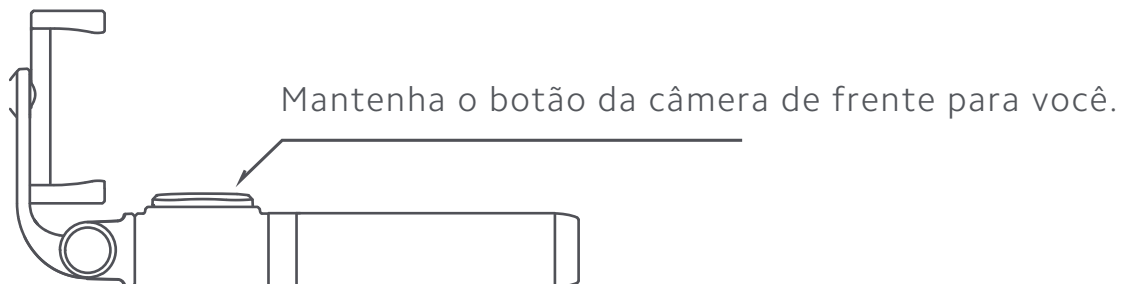
01 Instruções

- Monte o Bastão de Selfie Tripé:
Abra a embalagem e monte o Bastão de Selfie Tripé.
- Pareamento de Bluetooth:
Ligue a função de Bluetooth em seu smartphone e localize "XMZPG" para parear. Quando a luz parar de piscar e tornar-se azul constantemente, o pareamento estará completo.



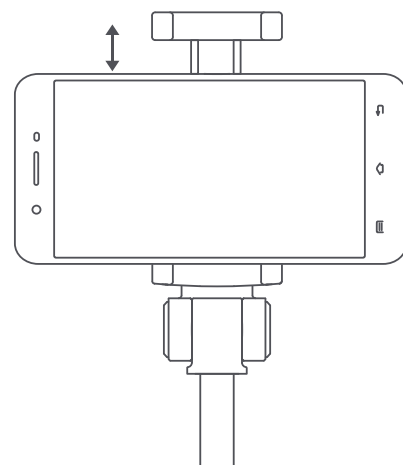
02 Abra o suporte de smartphone

- Gire o suporte do smartphone até a posição desejada mantendo o botão da câmera voltado para você.



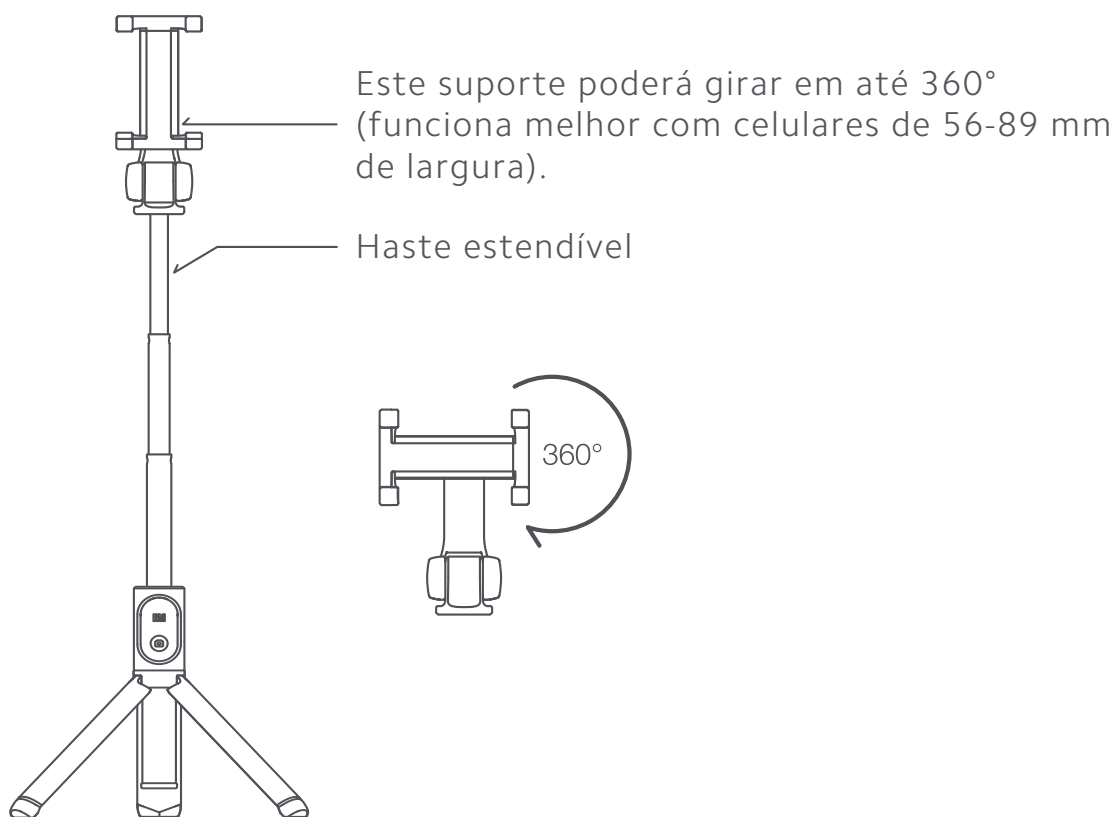
03 Fixe seu smartphone

- Rotacione o suporte do smartphone para uma posição na qual o smartphone se encaixa, estenda o suporte e em seguida, fixe seu smartphone.



04 Montando o Tripé

Abra o tripé e coloque-o em uma superfície uniforme



05 Especificações

O alcance máximo do controle Bluetooth é de 10m;
A entrada de carregamento fica na parte superior do controle remoto.

Funções	
Nome do Bluetooth	XMZPG
Carregamento	O botão de câmera piscará na cor vermelha indicando que a bateria está com carga baixa e precisa ser recarregado imediatamente. Enquanto estiver sendo recarregado, o LED permanecerá na cor vermelha e se tornará azul quando estiver totalmente carregada.
Tirando fotos	O LED azul no botão de câmera indicará que está pronta para fotografar. Pressione o botão para tirar fotos.
Ligando	Pressione o botão de câmera por 2 segundos.
Desligando	Pressione o botão de câmera por 3 segundos.
Pareando	O botão de câmera pisca na cor azul para indicar que o Selfie Stick está pronto para ser pareado. Quando estiver pareado, ele deixará de piscar e permanecerá na cor azul. Após ligar o Self Stick, ele tentará parear automaticamente com o último dispositivo em que foi conectado.
Modo Descanso	O Selfie Stick possui o modo de descanso (economia de bateria). Ele ficará com uma luz esmaecida após 10 minutos de inatividade. Pressione o botão de câmera para sair do modo descanso.

07 Canais de Atendimento

Para que seu atendimento seja ágil, tenha sempre em mãos o número de série e/ou IMEI do seu produto; a nota fiscal de compra; número do CPF do titular da nota fiscal e endereço completo. A DL oferece vários canais de atendimento para atender com comodidade seu consumidor.



Fale conosco pelo WhatsApp adicionando nosso número 0800 031 4201 ou acessando o QR Code ao lado. Se preferir, nos ligue neste mesmo número.

 www.dl.com.br

Av. Embaixador Bilac Pinto 1005 - Colina das Palmeiras, Santa Rita do Sapucaí - MG.
CEP 37538-900

Para promover a proteção do meio ambiente, a Xiaomi evita o excesso de embalagens.

Imagens meramente ilustrativas. Manual escrito por DL. Manual sujeito a alterações sem aviso prévio. Para conferir a versão atualizada, faça contato com nossos canais de atendimento.