



Câmera Mi Action 4k

Manual do Usuário

Sumário:

1. Contém na Embalagem
2. Visão Geral do Produto
3. Inserindo/Retirando a bateria e o cartão SD
4. Carregando a bateria
5. Instruções de Uso
6. Configurações Rápidas
7. Indicador de Status
8. Precauções
9. Especificações Técnicas
10. Cuidado!
11. Descarte Ecológico
12. Canais de Atendimento

Obrigado por escolher a Xiaomi. Trabalhamos com inovação para tornar a tecnologia acessível a todos.

Leia este manual cuidadosamente antes de usar e guarde-o para futuras referências.

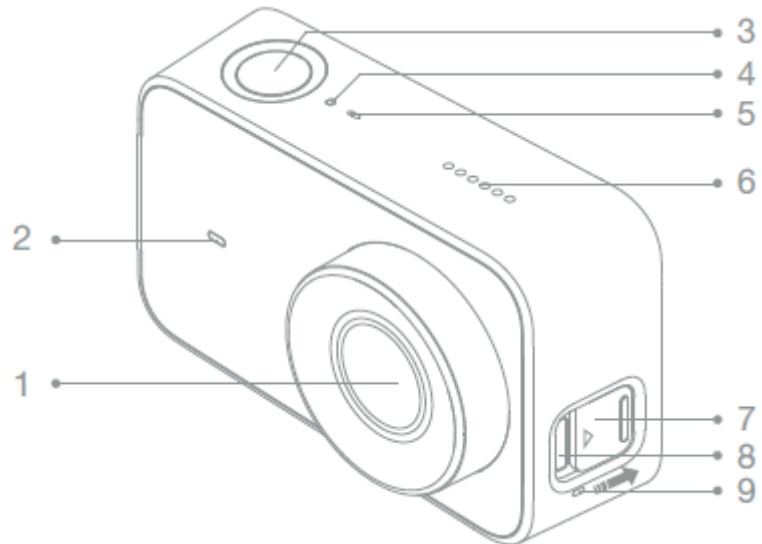
1. Contém na embalagem:

- 1x Câmera Mi Action 4k
- 1x Bateria
- 1x Cabo USB
- 1x Manual do Usuário



2. Visão Geral do Produto

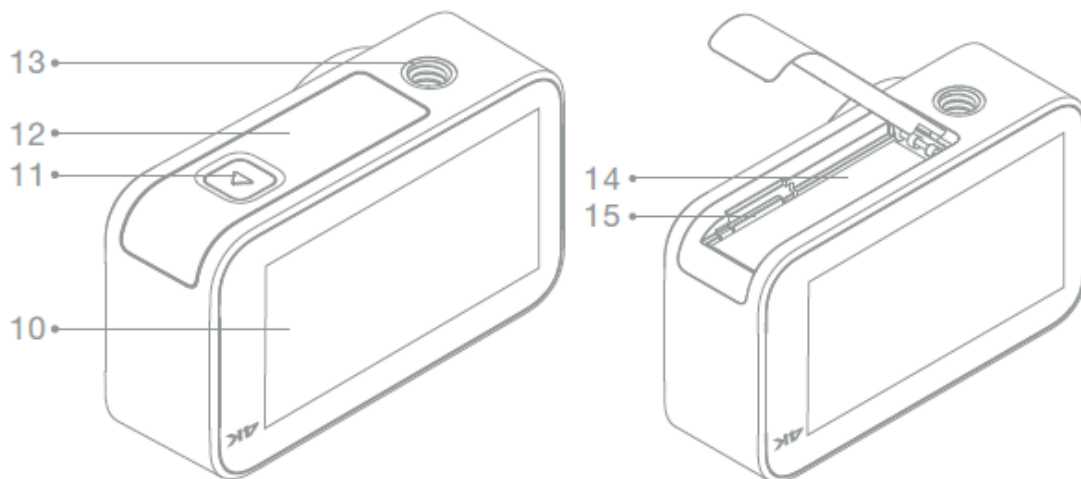
1. Lente
2. Indicador Frontal
3. Botão multifuncional
4. Led Indicador
5. Microfone
6. Alto-falante
7. Tampa protetora da entrada micro USB
8. Entrada micro USB
9. Microfone
10. Touch Screen
11. Botão de trava da tampa da bateria
12. Tampa protetora da bateria



13. Orifício rosqueado para encaixe
14. Bateria
15. Slot de Cartão SD

3. Inserindo/Retirando a bateria e o cartão SD

Bateria:





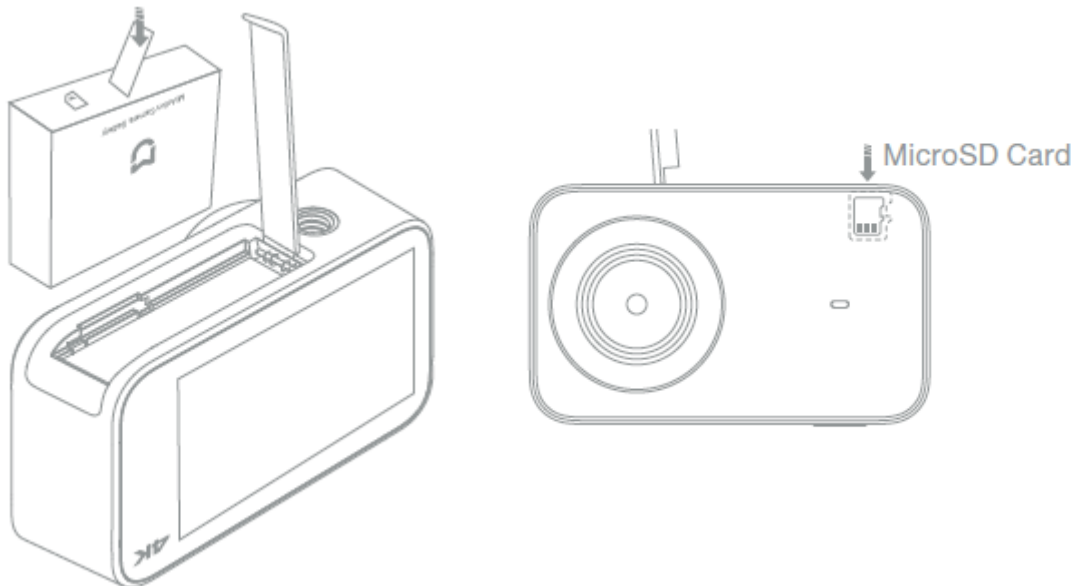
- Insira ou remova a tampa da bateria seguindo as orientações da imagem abaixo;
- Alinhe os conectores da bateria voltados para as lentes e insira a bateria;
- Para remover a bateria, puxe-a cuidadosamente;

Cartão SD:

- Mantenha o lado da etiqueta do cartão SD virado para a bateria e insira o cartão no slot;
- Para remover o cartão SD, pressione levemente o canto superior do cartão para ejetá-lo do slot;

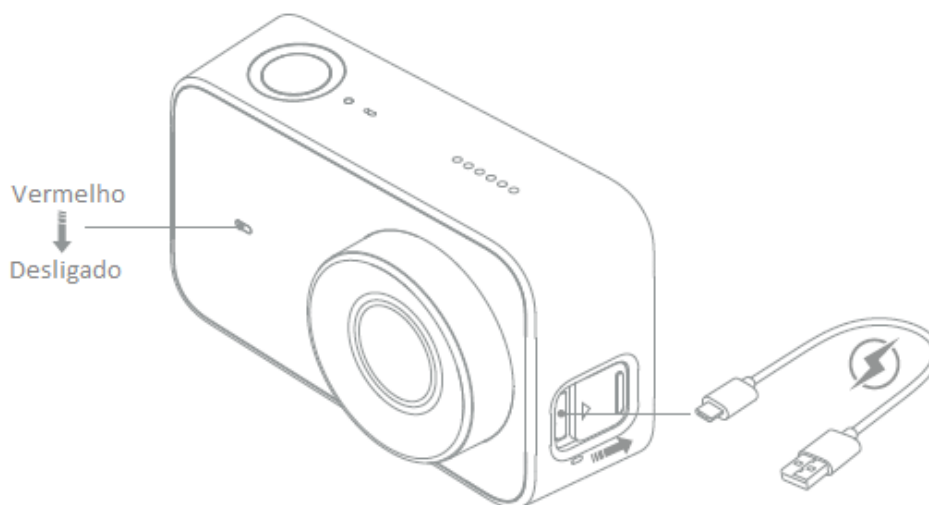
Pressione o botão de trava da tampa da bateria e empurre-a para fora

Atenção para não danificar a bateria.



4. Carregando a Bateria

- Utilize um adaptador de energia de 5V – 1A para carregar a câmera através de um cabo de transmissão de dados USB;
- Recomendamos desligar a câmera durante o carregamento;
- O indicador frontal ficará vermelho durante o carregando e apagará automaticamente quando a bateria estiver totalmente carregada, como mostra a imagem abaixo:



Nota: Recomendamos que a bateria seja removida se não for utilizar a câmera por longos períodos.

5. Instruções de Uso

Ligando/desligando:

Ligando: Pressione e segure o botão multifuncional por 3 segundos. Em seguida, o dispositivo emitirá um som confirmando que a câmera está ligada;

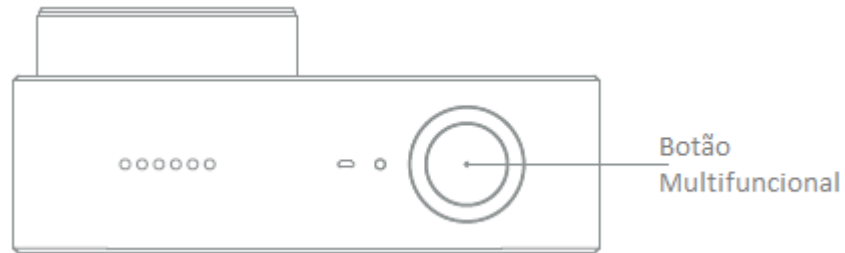
Desligando: Pressione e segure o botão multifuncional por 3 segundos. Em seguida, o dispositivo emitirá um som confirmando que a câmera foi desligada.

Modo Fotografia

Selecione o modo fotografia e pressione o botão multifuncional para tirar fotos.

Modo Vídeo

Selecione o modo vídeo e pressione o botão multifuncional para iniciar gravações de vídeo. Pressione o botão multifuncional novamente para encerrar a gravação.



Nota: Ao gravar um vídeo 4K, recomendamos a utilização de um cartão SD UHS-3 com uma capacidade mínima de 16GB.

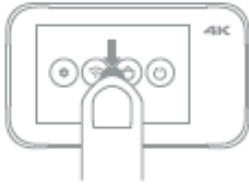
Nota 2: Os arquivos de vídeo são armazenados no formato FAT32. Cada arquivo de vídeo tem um tamanho máximo de 4GB. Qualquer arquivo de vídeo que exceda os 4GB, será fragmentado para permitir o armazenamento.

Tela

A página inicial de visualização é exibida após a câmera ser ligada. No modo de bloqueio de tela, basta tocar duas vezes na tela ou pressionar o botão multifuncional para ativar a câmera.



Configurações da câmera

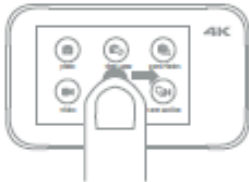


Na página inicial de visualização, deslize para baixo para entrar na página de configuração. Deslize a tela na direção inversa ou pressione o botão multifuncional para retornar à página inicial e visualização.



Configurações de Wi-Fi

Toque no ícone de Wi-Fi para ativar ou desativar a função Wi-Fi.



Seleção de Modo

Na página inicial de visualização, deslize para a direita para entrar na página de seleção de modo. Deslize a tela para a esquerda ou pressione o botão multifuncional para retornar à página inicial de visualização.



Biblioteca de Mídia

Na página inicial de visualização, deslize para a esquerda para entrar na biblioteca de mídia. Deslize a tela para a direita ou pressione o botão de função para retornar à página inicial de visualização. **Nota: Um cartão SD precisa ser instalado.**

6. Configurações Rápidas

- Controle seu dispositivo e interaja com outros dispositivos da sua casa inteligente através do aplicativo Mi Home;
- Baixe Mi Home App, escaneie o QR Code ou acesse a sua loja de aplicativos para baixar e instalar o Mi Home App;



- Adicione e conecte uma Câmera Mi Action 4K;



- Toque em “Meus dispositivos” no Mi Home App, selecione “+” no canto superior direito e selecione Câmera Mi Action 4K.
- Instale o plug-in e siga as instruções para adicionar o dispositivo;
- Abra o plug-in 4K da Câmera Mi Action 4K;
- Ligue a Câmera Mi Action 4K e deslize para baixo para acessar a página do menu de atalhos;
- Ative a função Wi-Fi;
- Toque em “Conectar” no aplicativo e siga as instruções para concluir a conexão Wi-Fi;

Nota: O GPS deverá ser ativado para alguns smartphones no momento de busca pela Câmera Mi Action 4K através do Wi-Fi;

- Depois que o aplicativo for conectado à câmera com sucesso, os smartphones Android desconectam a internet e exibem um aviso indicando que não há conexão com a Internet. Nesse caso, escolha manter a conexão atual;
- Para atualizar o firmware da câmera, mantenha o smartphone conectado à Internet.



7. Indicador de status

Descrição de status:

Indicador frontal Ligado: Dispositivo ligado.

Indicador frontal/superior piscando lentamente: Dispositivo tirando foto ou gravando vídeo.

Indicador frontal piscando rapidamente na cor vermelha: Erro ou não possui cartão SD.

Indicador frontal/superior piscando rápido alternadamente: Atualizando firmware da câmera.

Nota: Quando o indicador frontal ficar azul, significa que a bateria está totalmente carregada.

Nota₂: Quando o **indicador** ficar amarelo, significa que a bateria está com carga suficiente.

Nota₃: Quando o **indicador** ficar vermelho, significa que a bateria está fraca e precisa ser recarregada.

8. Precauções

- Não amasse a bateria ou a coloque no fogo;
- A capacidade de lítio da bateria, diminui substancialmente em baixas temperaturas, portanto, não use em ambientes que apresentem temperaturas abaixo de 0°C;
- Mantenha o produto em boas condições e mantenha a lente protegida contra riscos e poeira. Utilize uma escova profissional de limpeza e um soprador de lentes para limpar o produto;
- Proteja o produto contra poeira e a umidade durante o armazenamento;
- Se a câmera não for utilizada com um suporte à prova de água, não a utilize em ambientes adversos, tais como piscina, mar, rios, na chuva, em locais com muitas poeiras ou temperaturas extremamente baixas, etc.



9. Especificações Técnicas

Nome do produto: Câmera Mi Action 4K

Modelo: YDXJ01FM

Dimensões: 71.5 mm x 42.7 mm x 29.5 mm Abertura: F2.8

Peso líquido: 99 g (incluindo a bateria) Lente Focal: 3.2 mm

Temperatura de Funcionamento: 0°C ~ 45°C Ângulo Aberto: 145°

Temperatura de Armazenamento: -20°C ~ 60°C Bluetooth: Bluetooth 4.1

Conexão Wireless: Wi-Fi IEEE 802.11b/g/n Gravação: Microfone duplo

Resolução máxima de foto: 3840 x 2160 Cartão SD: Máximo 64GB

Resolução máxima de vídeo: 3840 x 2160p a 30 fps Tela: 2.4 polegadas, Touch Screen

10. CUIDADO!

- Há risco de explosão em caso de substituição de bateria de tipo incorreto;
- Descarte a bateria usada de acordo com as instruções do tópico Descarte Ecológico.



11. Descarte Ecológico

O descarte de eletroeletrônicos, quando feito de forma incorreta, pode gerar consequências negativas ao meio ambiente. A DL Eletrônicos, distribuidora oficial dos produtos Xiaomi no Brasil, em parceria com a Green Eletron, gestora de logística reversa, cumpre com a Política Nacional de Resíduos Sólidos, preservando o planeta por meio do descarte ecologicamente correto dos produtos, pilhas e baterias portáteis.

Seja parte deste movimento e contribua para o crescimento do consumo sustentável. Leve os seus produtos, pilhas ou baterias ao Ponto de Entrega Voluntária (PEV) mais próximo! Facilite a destinação final correta dos produtos para que sejam reciclados e inseridos novamente na cadeia produtiva. • Dúvidas sobre o que pode ser descartado? Consulte a lista de produtos aqui: greeneletron.org.br/listacompleta

Descubra qual é o PEV para descarte de eletroeletrônicos mais próximo de você:
greeneletron.org.br/localizador

Vai descartar pilhas e baterias portáteis? Descubra qual é o PEV mais próximo de você:
sistema.gmclog.com.br/info/green?page=2

Para promover a proteção do meio ambiente, a Xiaomi evita o excesso de embalagens.

Imagens meramente ilustrativas. Especificações sujeitas a alterações sem aviso prévio.



12. Canais de Atendimento

Para que seu atendimento seja ágil, tenha sempre em mãos o número de série e/ou IMEI do seu produto; a nota fiscal de compra; número do CPF do titular da nota fiscal e endereço completo.



Av. Embaixador Bilac Pinto 1005 – Boa Vista, Santa Rita do Sapucaí – MG. CEP 37540-900

www.dl.com.br

Este equipamento não tem direito à proteção contra interferência prejudicial e não pode causar interferência em sistemas devidamente autorizados.

Para maiores informações, consulte o site da ANATEL: www.anatel.gov.br