



## Escova Central para Robô Aspirador Xiaomi Mop

### Mi Robot Vacuum-Mop Brush Replacement

#### Manual do Usuário

#### Sumário:

1. Informações de Segurança
2. Manutenções de limpeza
3. Especificações Técnicas
4. Termo de garantia
5. Descarte Ecológico
6. Canais de Atendimento

**Obrigado por escolher a Xiaomi. Trabalhamos com inovação para tornar a tecnologia acessível a todos.**

Leia cuidadosamente este manual antes do primeiro uso e guarde para referências futuras.

### 1. Informações de segurança

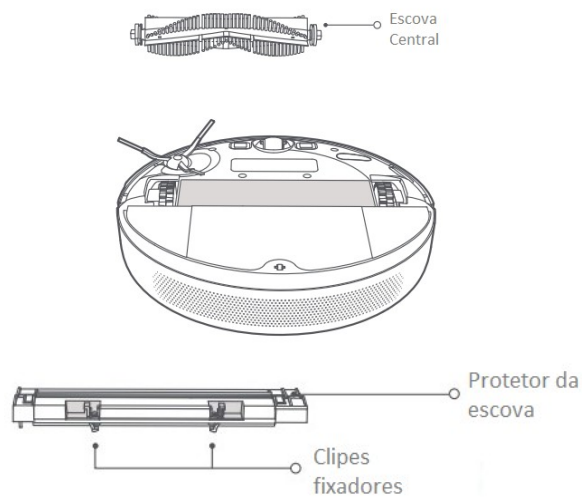
#### Restrições:

- Este produto foi desenvolvido para limpeza de pisos em ambientes fechados. Por favor, não o utilize em ambientes externos (terraços abertos), em qualquer superfície que não seja o chão, ambiente comercial ou industrial;
- Não use este produto quando a temperatura estiver mais alta que 40°C, mais baixa que 4°C ou quando houver líquido e substâncias pegajosas no chão;
- Para prevenir o bloqueio do aspirador e danos aos seus objetos de valor durante o uso, retire os objetos frágeis, vasos, sacolas plásticas e qualquer outro objeto que obstrua o caminho.
- Este utensílio não deve ser utilizado por pessoas, incluindo crianças, que possuam limitações físicas ou incapacidades sensoriais, mentais ou falta de experiência e conhecimento;

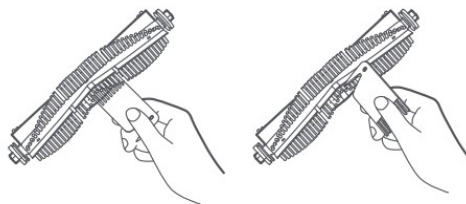


- Mantenha cabelo, roupas largas, dedos e todas as partes do corpo distantes do produto enquanto estiver em funcionamento;
- Não utilize o produto em objetos que possuam brasa, como cigarros, por exemplo;
- Não utilize o produto para limpar objetos duros e afiados, como decorações, vidros e unhas;
- Por favor, use o produto de acordo com este manual. Qualquer perda ou dano causado por uso inapropriado, será arcado pelo próprio usuário.

## 2. Manutenções de limpeza



**Nota:** É recomendada a limpeza da escova pelo menos uma vez por semana.



- Utilize o pente de limpeza para limpar a escova.

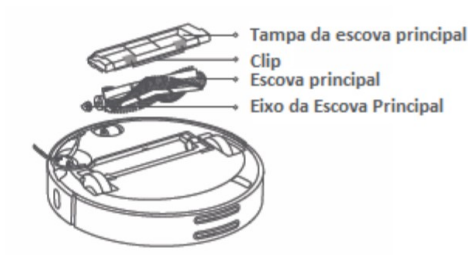
### Como limpar a escova com o pente de limpeza:

- Vire o dispositivo ao contrário, remova a tampa da escova principal e mantenha pressionado o clip;
- Tire a escova principal e limpe o eixo principal;



- Use o acessório de limpeza da escova principal para remover quaisquer cabelos emaranhados da escova;
- Recoloque a escova principal.

**Nota:** É recomendado que a escova principal seja substituída entre 6 a 12 meses para otimizar a eficiência da limpeza.



### 3. Especificações Técnicas

Modelo: STZS01ZHM

Compatível com: Robô de limpeza inteligente Xiaomi – Mi Robot Vacuum-Mop

Material: Polímero

Validade: Não se aplica



## 4. Termo de Garantia

**CONDIÇÕES GERAIS DA GARANTIA:** A DL COM. E IND. DE PRODUTOS ELETRÔNICOS (DL) assegura ao consumidor a garantia deste PRODUTO, fabricado pela XIAOMI COMMUNICATION TECHNOLOGY CO. LTD. (XIAOMI / Mi) que for importado e distribuído pela DL em todo território brasileiro, referente a defeitos de fabricação, pelo prazo legal fixado pelo Código de Defesa do Consumidor de 90 (noventa) dias, contados a partir da data de emissão da nota fiscal de compra, emitida no Brasil, por um revendedor autorizado da DL ou por ela diretamente. Caso o PRODUTO seja acompanhado de BRINDES, fica o consumidor ciente de que estes itens não são cobertos por garantia.

Para que a garantia legal do PRODUTO tenha validade e possa ser acionada pelo consumidor é necessário apresentar a Nota Fiscal de compra legível para comprovar a origem do produto e o respectivo período de garantia.

Esta garantia, incluindo eventuais reparos que se façam necessários no produto, será prestada exclusivamente pela equipe técnica da DL ou por ela expressamente autorizada. Em caso de reparo ou substituição de peças realizados em garantia, este produto permanecerá assegurado pelo restante do prazo original de garantia.

Em caso de troca deste produto, o novo equipamento será garantido apenas por outro período legal de 90 (noventa) dias a contar da emissão da nota fiscal de troca emitida pela DL. Nas hipóteses de reembolso do valor ou de troca do produto/peças, os itens reembolsados ou substituídos se tornarão de propriedade da DL e deverão ser devolvidos a esta. Despesas com embalagem correm por conta do consumidor, que também é o responsável por embalar o produto e/ou acessórios de forma adequada, ou seja, utilizar caixa compatível com o tamanho destes e assegurar que a embalagem será devidamente lacrada antes do envio. Os itens enviados deverão ser envolvidos em plástico bolha separadamente ou protegidos por isopor.

**O QUE A GARANTIA NÃO COBRE:**

- Danos causados por caso fortuito ou força maior, tais como os decorrentes de eventos da natureza (descargas atmosféricas, chuvas, inundações, vendavais, maresia, etc); incêndios; oxidações, dentre outros;
- Quebras ou danos de fácil visualização que não foram verificados no ato da aquisição, como exemplo, lentes trincadas ou arranhadas; tecido rasgado, sujo ou manchado; rachaduras;
- O amarelamento ou desbotamento naturais do tecido ou dos demais materiais de composição do produto;
- Manchas, rasgos, quebras, rachaduras, riscos, amassados e demais defeitos em geral cujas causas sejam quedas; pancadas; qualquer outro acidente de ordem física; exposição/contato com agentes externos tais como umidade, mofo, alimentos, produtos químicos ou quaisquer líquidos derramados sobre o produto;
- Danos originados por uso do produto para finalidades a que ele não se destina;
- Defeitos ou danos causados pelo uso indevido do produto, em desacordo com o Termo de Garantia e Manuais;
- Defeitos ou mau funcionamento não informados ao SAC da DL durante o atendimento, no período de garantia;
- Defeitos causados durante o envio do aparelho para a Assistência Técnica, devido a embalagem inadequada;
- Defeitos causados pela utilização de acessórios não autorizados ou não homologados pela DL;



- Demais defeitos que não sejam classificados como defeito de fabricação, que se tratem de desgaste natural ou que sejam caracterizados como mau uso;
- Para produtos que tenham números de série e/ou selo genuíno inseridos pelas fabricantes, ocorrerá a perda da garantia quando tais itens forem removidos, adulterados ou tornado ilegíveis. **DEMAIS INFORMAÇÕES IMPORTANTES:**
- A classificação feita pela DL como “produto fora da garantia”, representa a perda TOTAL E INTEGRAL desta garantia.
- Caso se trate de “produto fora da garantia” quando este for recebido pela equipe técnica da DL, o consumidor será informado acerca da situação e do orçamento para realização do conserto e custos de transporte. Caso a DL não consiga contato com o consumidor através dos dados de contatos por ele fornecidos ou o consumidor não aprove o orçamento no prazo informado durante o atendimento, o produto será devolvido sem conserto, sem que tal fato represente descumprimento de garantia e gere qualquer responsabilidade para a DL/Xiaomi.
- Tanto a garantia prevista nesse termo, quanto os serviços de conserto mediante pagamento de orçamento pelo consumidor serão realizados pela equipe técnica da DL ou por ela expressamente autorizada somente para os produtos comprovadamente fabricados pela Xiaomi, que forem importados e distribuídos pela DL no território brasileiro.
- Em nenhuma hipótese a DL/Xiaomi será responsável por indenização superior ao preço de compra do produto ou por qualquer perda de tempo, inconveniências, prejuízo comercial, perdas de lucros, quaisquer danos diretos ou indiretos ou consequências decorrentes do uso ou impossibilidade de uso do produto.
- Este guia/termo pode sofrer alterações sem aviso prévio.
- A DL não comercializa e não se responsabiliza por garantia estendida e demais modalidades de seguros e financiamentos que o consumidor contratar ou adquirir de comerciantes de produtos ou terceiros.



## 5. Descarte Ecológico

O descarte de eletroeletrônicos, quando feito de forma incorreta, pode gerar consequências negativas ao meio ambiente. A DL Eletrônicos, distribuidora oficial dos produtos Xiaomi no Brasil, em parceria com a Green Eletron, gestora de logística reversa, cumpre com a Política Nacional de Resíduos Sólidos, preservando o planeta por meio do descarte ecologicamente correto dos produtos, pilhas e baterias portáteis.

Seja parte deste movimento e contribua para o crescimento do consumo sustentável. Leve os seus produtos, pilhas ou baterias ao Ponto de Entrega Voluntária (PEV) mais próximo! Facilite a destinação final correta dos produtos para que sejam reciclados e inseridos novamente na cadeia produtiva.

- Dúvidas sobre o que pode ser descartado? Consulte a lista de produtos aqui: <https://greeneletron.org.br/lista-completa>
- Descubra qual é o PEV para descarte de eletroeletrônicos mais próximo de você: <https://greeneletron.org.br/localizador>
- Vai descartar pilhas e baterias portáteis? Descubra qual é o PEV mais próximo de você: <https://sistema.gmclog.com.br/info/green?page=2>

## 6. CANAIS DE ATENDIMENTO:

Para que seu atendimento seja ágil, tenha sempre em mãos o número de série e/ou IMEI do seu produto; a nota fiscal de compra; número do CPF do titular da nota fiscal e endereço completo. A DL oferece vários canais de atendimento para atender com comodidade seu consumidor:



Av. Embaixador Bilac Pinto 1005 - Boa Vista, Santa Rita do Sapucaí - MG. CEP 37540-900 | [www.dl.com.br](http://www.dl.com.br)

Para promover a proteção do meio ambiente, a Xiaomi evita o excesso de embalagens.

Imagens meramente ilustrativas. Especificações sujeitas a alterações sem aviso prévio.