



Qicycle Bicicleta Inteligente Dobrável

Manual do Usuário

Sumário

1. Visão Geral do Produto
2. Avisos de Segurança
3. Instalação e Ajustes
4. Instruções de Uso
5. Carregando a bateria
6. Painel de Controle: Controle e Conexão
7. Atenção!
8. Especificações Técnicas
9. Termo de Garantia
10. Descarte Ecológico
11. Canais de Atendimento

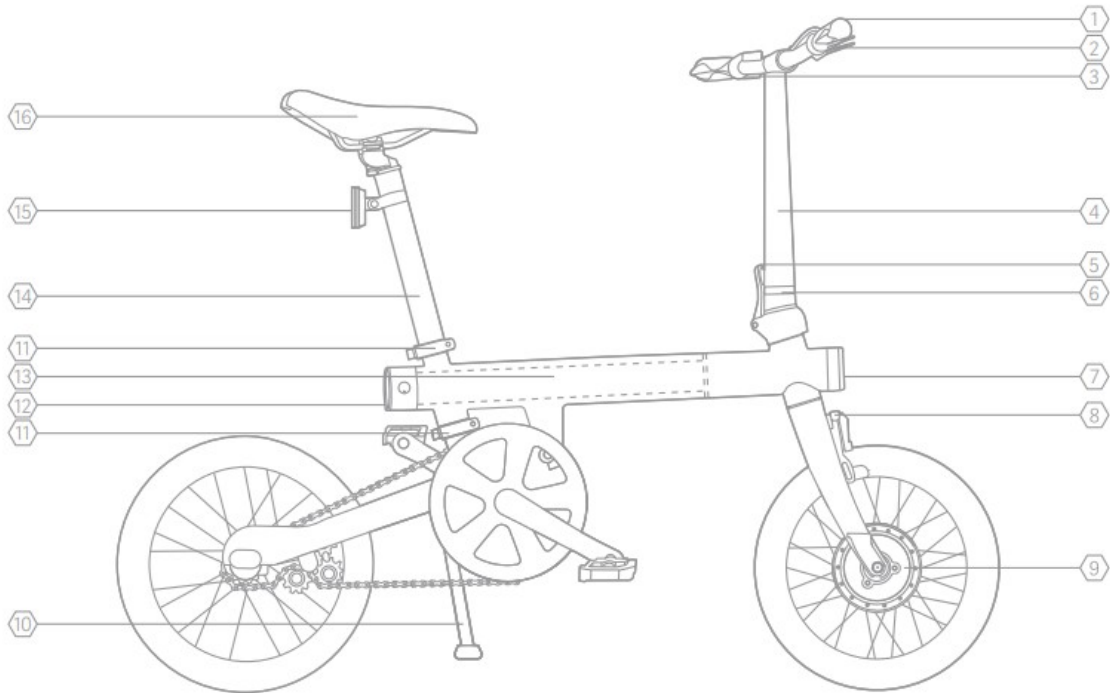
Obrigado por escolher a Xiaomi. Trabalhamos com inovação para tornar a tecnologia acessível a todos.

Leia este manual cuidadosamente antes de usar e guarde-o para futuras referências.

1. Visão Geral do Produto





Componentes:

- Câmbio
- Freio
- Guidão
- Haste
- Trava de segurança
- Abraçadeira da Haste
- Lanterna frontal
- Freio frontal
- Motor
- Descanso
- Abraçadeira do canote
- Lanterna traseira
- Bateria
- Canote de selim/banco
- Refletor
- Selim/banco



Acessórios

- 2x pedais;
- 1x carregador;
- 1x Chave de boca de 15mm;
- 1x Chave Allen de 5mm.

 Pedal x 2	 Power adapter x 1	 15mm Open-end wrench x 1	 5mm Allen wrench x 1
---	---	---	---



2. Avisos de Segurança

Pedalar envolve riscos de prejuízos pessoais e danos ao produto. Ao escolher pedalar a bicicleta, você assume a responsabilidade por esses riscos. É preciso praticar as regras de segurança, responsabilidade, uso apropriado e manutenção pois essas medidas reduzem riscos e prejuízos.

Este Manual contém alguns avisos e cuidados que advertem sobre as consequências de falhas por ausência de manutenção ou inspeção da sua bicicleta e também pelo não seguimento das práticas seguras. Leia atentamente:

- A combinação de símbolo de alerta de segurança e a palavra “Aviso”, indica uma possível situação de perigo que, se não evitada, pode resultar em sérios danos e riscos;
- A combinação do sinal de alerta de segurança com a palavra “Cuidado”, indica uma possível situação de perigo que, se não evitada, pode resultar em risco menor ou moderado e alerta contra práticas não seguras;
- A palavra “Cuidado” usada sem o símbolo de alerta de segurança, indica uma situação que, se não evitada, pode resultar em sérios prejuízos ou até mesmo morte.

É impossível antecipar todas as situações ou condições que podem ocorrer durante o uso deste produto. Este manual não fará representações sobre o uso seguro da bicicleta, sob todas as condições. Existem riscos associados com o uso de qualquer bicicleta, que não podem ser previstos ou evitados e que são de responsabilidade de cada usuário.

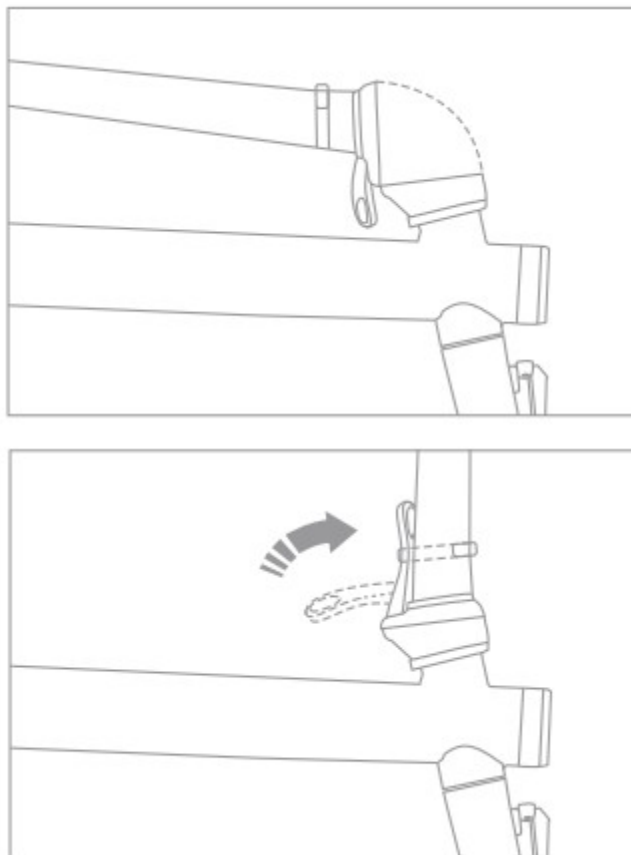
Também estão disponíveis informações sobre segurança adicional, performance e serviços para componentes específicos como suspensão, pedais da bicicleta, acessórios como capacetes ou luzes que você pode comprar a parte. Garanta que você esteja praticando todas as informações do fabricante, que estiverem incluídas com os acessórios da sua bicicleta.



3. Instalação e Ajustes

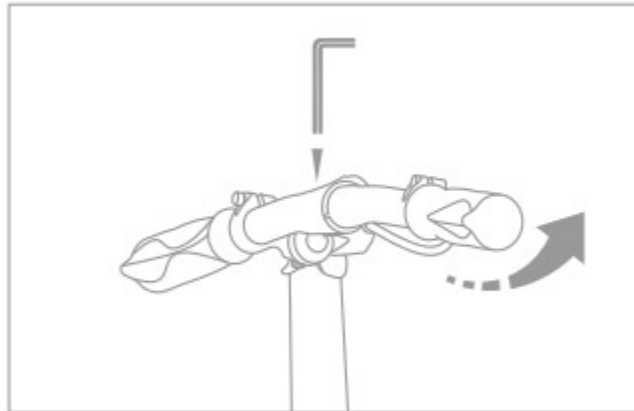
Instalando o guidão

- Erga o guidão encaixando-o no quadro da bicicleta;
- Após o guidão estar conectado ao quadro da bicicleta, puxe a abraçadeira da haste para cima até que esteja devidamente fixa. Para deixar a abraçadeira da haste segura, rotacione a trava de segurança no sentido horário, até que ela fique em cima da abraçadeira e não possa ser movida.



Ajuste do guidão

- Use a chave Allen de 5 mm para retirar os dois parafusos fixados no guidão. Rotacione o guidão para cima ou para baixo até achar a melhor posição. Depois aperte os parafusos.

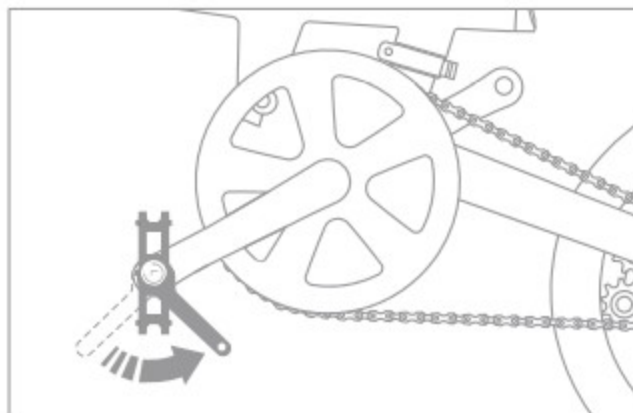


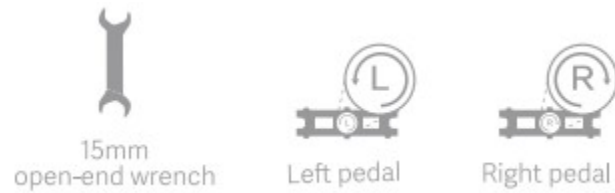
Instalando e dobrando os pedais

Instalando os pedais:

- Use a chave de boca de 15mm para instalar os pedais.

Nota: Atente-se para a direção de rosca dos parafusos. Para o pedal esquerdo, o parafuso rotaciona sentido anti-horário e para o pedal direito, o parafuso rotaciona sentido horário.

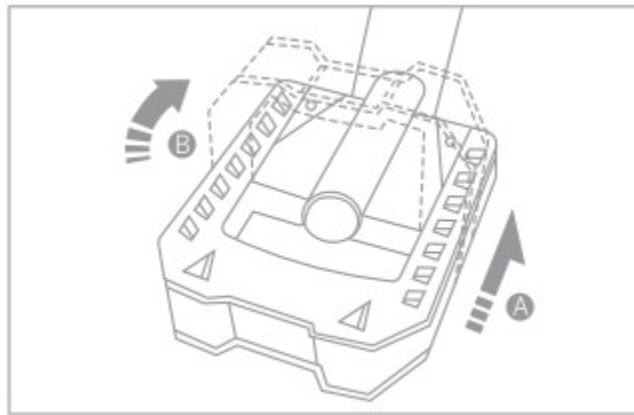




- Chave de boca de 15mm;
- Pedal esquerdo;
- Pedal direito.

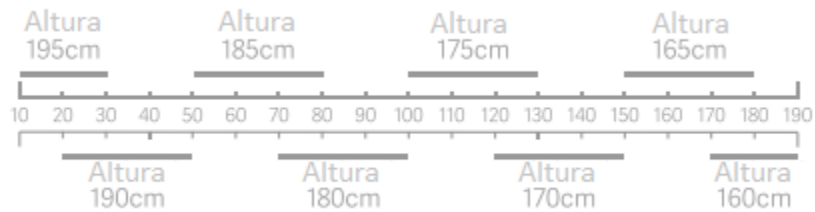
Dobrando os pedais:

- Pressione os pedais para dentro da bicicleta;
- Rotacione os pedais para cima ou para baixo para dobrá-los.



Ajustando o canote de selim/banco

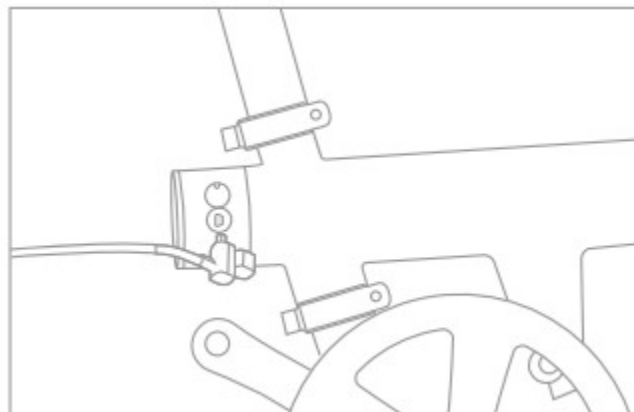
Afrouxe as abraçadeiras de cima e de baixo do canote da seleta. Puxe o canote para cima ou empurre para baixo até a altura desejada. Em seguida, aperte as abraçadeiras. Após apertar as abraçadeiras, confira se o banco está bem fixo antes de usar. Observe que o canote possui marcações, regule-o de acordo com sua altura respeitando o limite máximo e mínimo.



Primeiro Uso

- Carregando

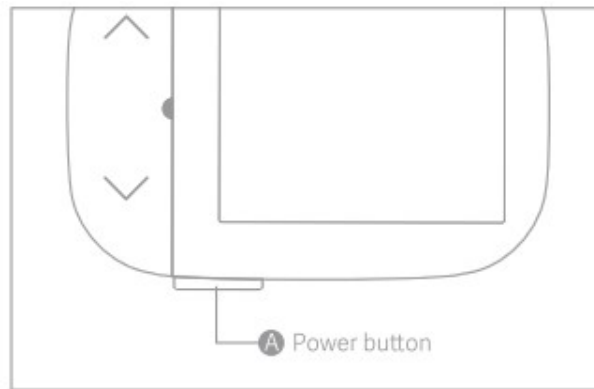
Carregue totalmente a bateria de lítio antes de usar a bicicleta. Conecte o carregador à entrada de carregamento próximo a lanterna traseira. O indicador vermelho no carregador, indica que a bateria está sendo carregada. A luz verde indica que a bateria está totalmente carregada ou que o carregador não está conectado à entrada de carregamento.





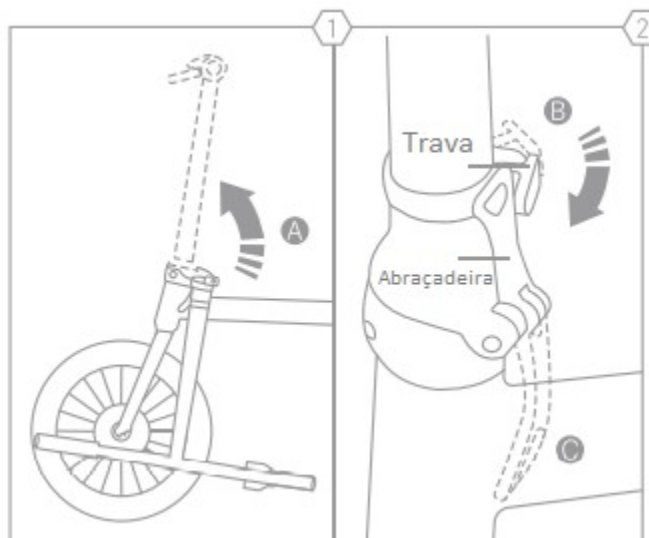
- Ligando

Pressione o botão A, localizado embaixo do display por 3 segundos até ligar o dispositivo. Deixe a bicicleta ociosa por 10 segundos. Depois que o sensor de torque gravar a posição inicial, a bicicleta está pronta para ser usada.



4. Instruções de Uso

Dobrando o guidão

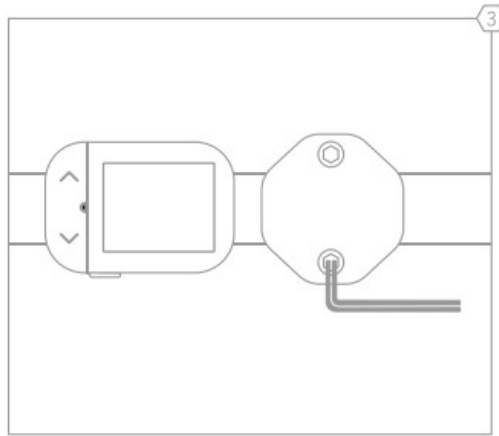




Passo 1: Erga o guidão encaixando-o no quadro da bicicleta.

Passo 2: Após o guidão estar conectado ao quadro da bicicleta, puxe a abraçadeira para cima até que esteja devidamente fixa.

Passo 3: Para deixar a abraçadeira da haste segura, rotacione a trava de segurança para cima da abraçadeira até que não possa ser movida.



Passo 4: O guidão precisa ser ajustado e fixado corretamente na haste da bicicleta antes do primeiro uso. Portanto, após travar a abraçadeira da haste, aperte os 2 parafusos na parte superior utilizando uma chave Allen de 5 mm. Torque recomendado: 20-30 N.m.

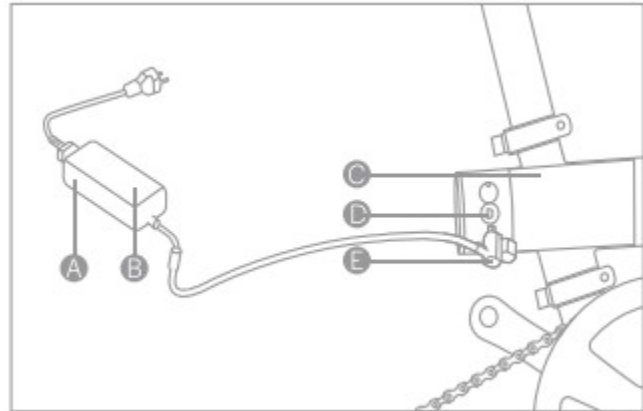
Passo 5: Após travar a abraçadeira da mesa utilizando a trava de segurança e apertar os parafusos do guidão utilizando a chave Allen, cheque, para ter certeza de que tudo está completamente travado.

Passo 6: Para dobrar o guidão, rotacione a trava de segurança da abraçadeira da mesa, em seguida, puxe a abraçadeira da mesa para baixo, dobre o guidão até que toque no garfo.



5. Carregando a Bateria

- A. Carregador;
- B. Indicador;
- C. Bateria removível;
- D. Entrada de carregamento;
- E. Plug



O processo de descarregamento da bateria é chamado de auto descarregamento.

Se a bateria for mantida com a carga muito baixa, isso poderá acarretar problemas em sua vida útil, portanto, evite descarregar completamente a bateria e a mantenha sempre carregada.

Se não for utilizar o produto por um longo tempo, mantenha a bateria carregada, dando cargas de no máximo duas horas de dois em dois meses.

Evite deixar a bateria conectada ao carregador após estar totalmente carregada. Retire o carregador assim que o LED verde ascender, indicando carga completa.

Informações sobre a bateria e carregador:

- **Tensão de entrada do carregador:** 100 – 240 VAC
- **Potência máxima de entrada na bateria:** 84W
- **Corrente máxima de entrada na bateria:** 2A

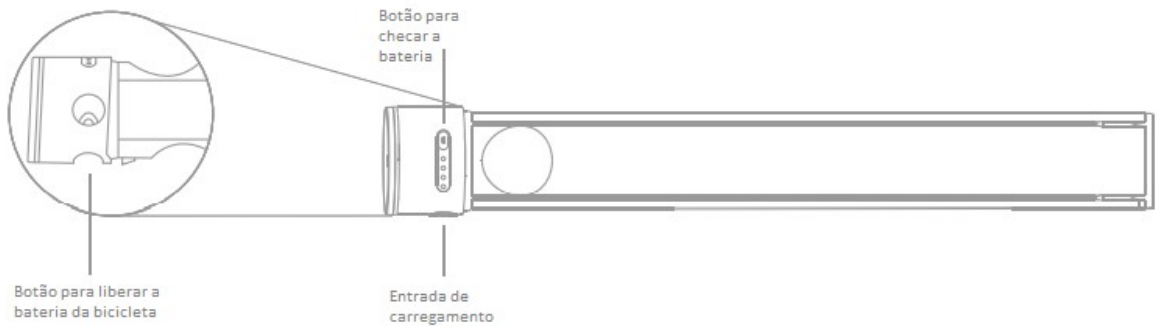
A bateria é removível e pode ser carregada tanto na bicicleta quando fora dela.

Abra a tampa de borracha na entrada de carregamento e insira o plug do carregador no conector, respeitando a posição correta do conector.



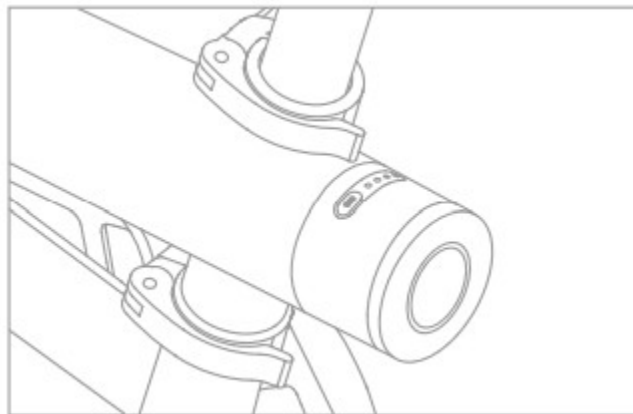
Indicador de bateria

Para checar o nível de bateria, pressione o botão de Checar Bateria, no topo da bateria.



Checando o nível de bateria:

Pressione brevemente o botão de Checar Bateria. A quantidade de LEDs indicará o quanto de bateria ainda resta.



- 4 LEDs acesos: cerca de 76%-100% ainda restantes;
- 3 LEDs acesos: cerca de 51%-75% ainda restantes;
- 2 LEDs acesos: certa de 26%-50% ainda restantes;
- 1 LED aceso: cerca de 11%-25% ainda restante;
- 1 LED piscando: cerca de 1%-10% ainda restante.

A bateria estará totalmente carregada após 2 ou 3 horas. Quando for carregar pela primeira vez, deixe carregando entre 5 a 6 horas, mas não passe disso para não comprometer a vida útil da bateria.



Status	Mínimo °C	Máximo °C
Durante o carregamento	0°	45°
Durante o uso	-15°	45°
Armazenamento (ao menos 80% de bateria)	-25°	35°

A bateria da bicicleta terá um baixo rendimento quando utilizada em temperatura ambiente inferior a 10°.

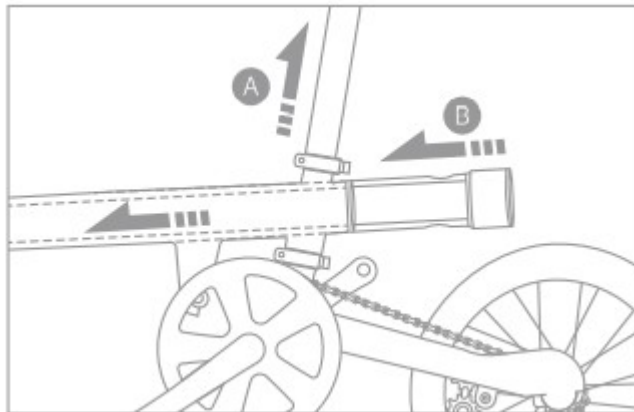
Carregar a bateria em uma temperatura ambiente abaixo de 0° demorará mais tempo do que o normal. Carregue a bateria quando a temperatura for superior a 0°.

Mudanças climáticas bruscas, poderão afetar no indicador do status da bateria.

Retirando/inserindo a bateria na bicicleta

Inserindo a bateria:

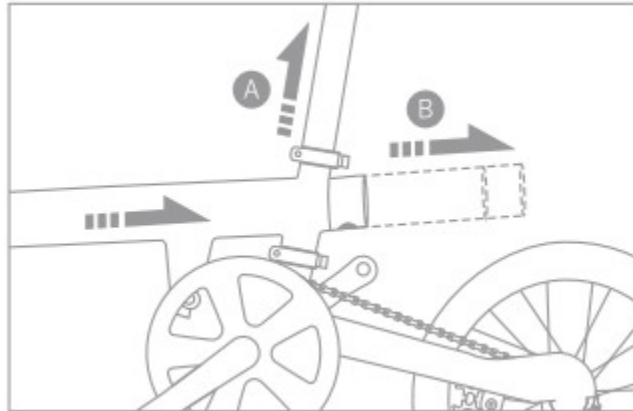
- Retire a seleta junto com o canote;
- Insira a bateria no tubo principal da armação até que esteja presa.



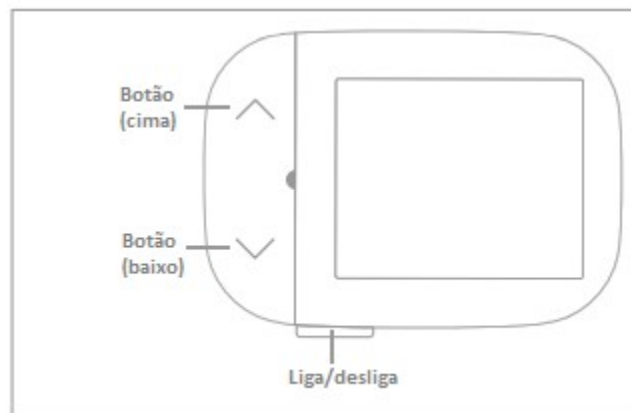


Removendo a bateria

- Retire a seleta junto com o canote;
- Pressione o clip localizado na parte inferior da bateria e remova-a.



6. Painel de Controle: Controle e Conexão



Liga/Desliga: Para ligar ou desligar, pressione o botão por 3 segundos. Se a bateria estiver baixa, carregue-a por um tempo antes de ligar o dispositivo.

Acender e apagar os LEDs:

- Pressione e segure o botão de cima para acender ou apagar os LEDs dianteiro e traseiro;
- Pressione e segure o botão de baixo para acender ou apagar o LED traseiro.



7. Atenção

Bateria e Carregamento

- Carregue apenas quando a temperatura estiver entre 0°C a 45°C;
- Utilize a bicicleta quando a temperatura estiver entre -20°C a 60°C;
- Não expor a bateria a nenhum líquido (ácido ou alcalino); mantenha-a seca e longe de ambientes úmidos ou que apresente altas temperaturas;
- Não conecte a bateria com as polaridades invertidas, há risco de explosão;
- Não desmonte a bateria;
- Carregue com o carregador original do produto;
- O carregamento máximo deverá durar até 6 horas. O carregador deverá ter tensão de entrada de 42VDC e corrente máxima de até 2A;
- Mantenha a bateria em local seco e carregue-a por 2 horas a cada 2 meses se for armazenar o produto por muito tempo;
- Siga o manual do usuário quando for carregar a bateria;
- Não utilize nenhum carregador ou bateria que não seja original;
- Mantenha a bateria bem ventilada enquanto estiver em carregamento. Não carregue a bateria em locais confinados, em ambientes que ofereçam altas temperaturas ou sob a luz do sol;
- Para carregar, insira o plug na bateria e depois insira na tomada. Quando a bateria estiver totalmente carregada, remova-a da tomada e depois remova o plug da bateria;
- Quando o indicador ficar verde, demonstrando que a carga está completa, retire-a da tomada;
- Se sentir cheiro característico de queimado, se a tela exibir algum código de erro ou se o carregador estiver superaquecendo, retire o carregador da tomada imediatamente. Ligue para o Serviço de Atendimento ao Consumidor para mais informações;
- Guarde o carregador em um local longe de umidade ou calor. Evite que a bateria seja exposta a água ou qualquer líquido;
- Não utilize a bicicleta quando estiver carregando;
- Não desmonte ou repare nenhum componente do carregador. Em caso de problemas, ligue para o Serviço de Atendimento ao Consumidor.



Pedalando

- Só utilize sua bicicleta após ler todo este manual;
- Não permita que ninguém ande em sua bicicleta a não ser que ele/ela leia atentamente este manual. Será sua a responsabilidade de garantir que ela saiba como andar.
- Antes de pedalar, cheque todos os cabos, cheque também as informações exibidas no dispositivo;
- Antes de pedalar, cheque a pressão dos pneus (recomenda-se: 35-45 PSI);
- Use capacete enquanto estiver pedalando e cumpra com as regulamentações de tráfego.

Armazenamento e Manutenção

- Após pedalar, guarde a bicicleta em um local coberto longe dos raios solares e chuva;
- Cheque regularmente a corrente e a substitua se estiver gasta;
- Cheque regularmente os parafusos e conexões para garantir que todas as partes estão seguramente instaladas;
- Torque recomendado (Unidade: kgf-cm): 60-80 por parafusos no guidão; 175-200 para parafusos na barra de punho; 175-250 para parafusos de seleta; 320-450 para porcas de rodas;
- Verifique se a folga da corrente não ultrapassa 2cm. Para isso, pressione a corrente para cima e para baixo, a diferença entre as duas extremidades deverá ser no máximo de 2cm;
- Quando o motor não estiver rodando, você poderá limpar a poeira e engraxar a superfície. Mantenha o motor limpo e previna que óleo e água não entrem nele. Não direcione jatos de água diretamente no motor;
- Verifique se o motor superaquece, se emite cheiro, fumaça, som estranho ou se possui alguma falha. Caso aconteça, pare de usar imediatamente o produto e contate o vendedor. Não tente desmontar o motor sozinho;
- Não faça nenhuma alteração na bicicleta, seja parte mecânica, elétrica ou estrutural, isso fará com que perca a garantia.



Motor

- Não ultrapasse 10km/h quando descer alguma ladeira ou pavimentos que não sejam de asfalto;
- Quando estiver usando o motor, evite colisões e mantenha o eixo lubrificado;
- Todos os circuitos e conexões do motor foram desenhados e fabricados por profissionais. Não tente alterá-los;
- Quando pedalar na chuva, evite lugares pelo qual o motor possa submergir.

Freio

- Antes de pedalar, cheque os freios;
- Quando houver necessidade de frear, utilize o freio traseiro primeiro;
- Cheque regularmente as pastilhas do freio. Quando a mesma exceder um terço, substitua-a;
- A distância da frenagem deverá ser maior em dias chuvosos;

8. Especificações Técnicas

Modelo: TDR01Z

Padrão europeu: EN15194:2009, EN14764:2005

Dimensões: 1290 x 540 x 1010mm

Peso: Aproximadamente 14,95kg

Capacidade: 100 kg (Bicicleta + ciclista)

Distância entre eixos: 87cm

Estrutura: Liga de alumínio articulada

Garfo dianteiro: Liga de alumínio

Pedal: Lâmina em aço 52T, 170mm em liga de alumínio

Cubo: Shimano com 3 velocidades

Tamanho da roda: 16"

Calibração recomendada dos pneus: 35 - 45 PSI

Sistema de frenagem:

- Roda dianteira: Freio de aro
- Roda traseira: Freio Shimano IM31

Distância de frenagem:

- Ambiente seco: ≤ 7 m (a uma velocidade de 25 km/h);
- Ambiente molhado: ≤ 5 m (a uma velocidade de 16 km/h)



Tipo de motor: Embutido no cubo dianteiro

Potência de saída: 180W

Velocidade de rotação: 260r / min

Torque nominal de saída: 7,3 N.m

Velocidade máxima: 25 km/h

Entrada nominal: 36V / 2A

Proteção de subtensão: 24,5V

Proteção contra sobrecorrente: 10A

Tipo de bateria: 18.650 bateria de lítio

Capacidade da bateria: 5,8 Ah / 208,8 Wh

Autonomia da bateria: Aproximadamente 45km

Limite máximo de tensão: 42V

Tempo de carregamento: Aproximadamente 3 horas

Tela: TFT, 1,8", 160 x 128 pixels



9. Termo de Garantia

A DL COM. E IND. DE PRODUTOS ELETRÔNICOS (DL) assegura ao consumidor a garantia deste PRODUTO, fabricado pela XIAOMI COMMUNICATION TECHNOLOGY CO. LTD. (XIAOMI / Mi) que for importado e distribuído pela DL em todo território brasileiro, referente a defeitos de fabricação, pelo prazo de 90 (noventa) dias de garantia legal, mais 90 (noventa) dias de garantia contratual, contados a partir da data de emissão da nota fiscal de compra, emitida no Brasil, por um revendedor autorizado da DL ou por ela diretamente.

Para os acessórios que acompanham o produto, contidos na embalagem original deste, aplica-se apenas a garantia legal de 90 (noventa) dias contados da mesma forma acima exposta.

Caso o produto seja acompanhado de brindes, fica o consumidor ciente de que estes itens não são cobertos por garantia.

Para que a garantia total tenha validade e possa ser acionada pelo consumidor é necessário apresentar a Nota Fiscal de compra legível para comprovar a origem do produto e o respectivo período de garantia.

Esta garantia, incluindo eventuais reparos que se façam necessários no produto, será prestada exclusivamente pela equipe técnica da DL ou por ela expressamente autorizada. Em caso de reparo ou substituição de peças realizados em garantia, este produto permanecerá garantido pelo restante do prazo original de garantia. Em caso de troca deste produto, o novo equipamento será garantido pelo restante do prazo original de garantia do produto substituído ou apenas por 90 (noventa) dias de garantia legal a contar da emissão da nota fiscal de troca emitida pela DL, prevalecendo o maior período.

Nas hipóteses de reembolso do valor ou de troca do produto/peças, os itens reembolsados ou substituídos se tornarão de propriedade da DL e deverão ser devolvidos a esta.

Despesas com embalagem correm por conta do consumidor, que também é o responsável por embalar o produto e/ou acessórios de forma adequada, ou seja, utilizar caixa compatível com o tamanho destes e assegurar que a embalagem será devidamente lacrada antes do envio. Os itens enviados deverão ser envolvidos em plástico bolha separadamente ou protegidos por isopor.

O QUE A GARANTIA NÃO COBRE:

- Peças consumíveis, as quais, por sua própria natureza, estão sujeitas a deterioração decorrentes da simples utilização, tal como baterias ou revestimentos protetores, a menos que haja uma falha causada por defeito de material ou fabricação;
- Danos causados pela utilização de voltagem inadequada pelo consumidor ou decorrentes do fornecimento de energia pela rede elétrica pública;
- Danos causados por caso fortuito ou força maior, tais como os decorrentes de eventos da natureza (descargas atmosféricas, chuvas, inundações, vendavais, maresia, etc); incêndios; oxidações, dentre outros;



- Defeitos em geral cujas causas sejam quedas; pancadas; qualquer outro acidente de ordem física; exposição/contato com agentes externos tais como umidade, mofo, alimentos, produtos químicos ou quaisquer líquidos derramados sobre o produto;
- Defeitos causados por aplicação de softwares/firmwares não suportados e/ou obtidos de fontes não oficiais, vírus, malwares, “programas piratas”, aplicativos de desenvolvedores terceiros e sistema operacional não original;
- Quebras ou danos de fácil visualização que não foram verificados no ato da aquisição, como exemplo, telas e lentes trincadas ou arranhadas;
- Defeitos causados durante o envio do aparelho para a Assistência Técnica, devido a embalagem inadequada.
- Defeitos ou danos causados pelo uso indevido do produto, em desacordo com o Termo de Garantia e Manuais;
- Defeitos ou mau funcionamento não informados ao SAC da **DL** durante o atendimento, no período de garantia.
- Defeitos causados pela utilização de acessórios não autorizados ou não homologados pela **DL**.
- Instalação ou uso de peças e acessórios que afetem a estrutura, segurança e desempenho do produto.
- Defeitos causados pelo manuseio e conexão de cabos, acessórios e dispositivos em geral ao seu equipamento não compatível com o aparelho.
- Defeitos causados por instalação/reinstalação, abertura do produto ou remoções de itens para manutenção, realizados de forma inadequada e/ou por pessoa não autorizada;
- Demais defeitos que não sejam classificados como defeito de fabricação, que se tratem de desgaste natural ou que sejam caracterizados como mau uso;
- Para produtos que tenham números de série e/ou selo genuíno inseridos pelas fabricantes, ocorrerá a perda da garantia quando tais itens forem removidos, adulterados ou tornado ilegíveis.
- A **DL / Xiaomi** não se responsabiliza por bloqueios do dispositivo, aplicativos e/ou contas, causados por perda de senha, padrão, PIN ou outro método de segurança de acesso.
- Perda de dados, aplicativos ou mídias resultantes do reparo do produto.
- Falha em backup (cópia de segurança) ou qualquer outra falha em manter os aplicativos e dados contidos no produto.



DEMAIS INFORMAÇÕES IMPORTANTES:

- A classificação feita pela **DL** como “**produto fora da garantia**”, representa a **perda TOTAL E INTEGRAL** desta garantia.
- Caso se trate de “**produto fora da garantia**” quando este for recebido pela equipe técnica da **DL**, o consumidor será informado acerca da situação e do orçamento para realização do conserto e custos de transporte. Caso a **DL** não consiga contato com o consumidor através dos dados de contatos por ele fornecidos ou o consumidor não aprove o orçamento no prazo informado durante o atendimento, o produto será devolvido sem conserto, sem que tal fato represente descumprimento de garantia e gere qualquer responsabilidade para a **DL/Xiaomi**.
- Tanto a garantia prevista nesse termo, quanto os serviços de conserto mediante pagamento de orçamento pelo consumidor serão realizados pela equipe técnica da **DL** ou por ela expressamente autorizada somente para os produtos comprovadamente fabricados pela **XIAOMI**, que forem importados e distribuídos pela **DL** no território brasileiro.
- Não abra o Produto Xiaomi. A abertura do Produto Xiaomi poderá causar danos que não são cobertos por esta garantia. Apenas a equipe técnica da **DL** ou terceiros por ela expressamente autorizados poderão realizar a abertura e serviços de manutenção no Produto Xiaomi objeto desta garantia.
- Devido às constantes evoluções tecnológicas, este produto poderá sofrer atualizações, resultando em pequenas alterações físicas e de software sem aviso prévio.
- Em nenhuma hipótese a **DL / XIAOMI** será responsável por indenização superior ao preço de compra do produto ou por qualquer perda de tempo, inconveniências, prejuízo comercial, perdas de lucros, quaisquer danos diretos ou indiretos ou consequências decorrentes do uso ou impossibilidade de uso do produto.
- Este guia/termo pode sofrer alterações sem aviso prévio.
- A **DL** não comercializa e não se responsabiliza por garantia estendida e demais modalidades de seguros e financiamentos que o consumidor contratar ou adquirir de comerciantes de produtos ou terceiros.



10. Descarte Ecológico

O descarte de eletroeletrônicos, quando feito de forma incorreta, pode gerar consequências negativas ao meio ambiente. A DL Eletrônicos, distribuidora oficial dos produtos Xiaomi no Brasil, em parceria com a Green Eletron, gestora de logística reversa, cumpre com a Política Nacional de Resíduos Sólidos, preservando o planeta por meio do descarte ecologicamente correto dos produtos, pilhas e baterias portáteis.

Seja parte deste movimento e contribua para o crescimento do consumo sustentável. Leve os seus produtos, pilhas ou baterias ao Ponto de Entrega Voluntária (PEV) mais próximo! Facilite a destinação final correta dos produtos para que sejam reciclados e inseridos novamente na cadeia produtiva.

- Dúvidas sobre o que pode ser descartado? Consulte a lista de produtos aqui: greeneletron.org.br/lista-completa
- Descubra qual é o PEV para descarte de eletroeletrônicos mais próximo de você: greeneletron.org.br/localizador
- Vai descartar pilhas e baterias portáteis? Descubra qual é o PEV mais próximo de você: sistema.gmclog.com.br/info/green?page=2

Para promover a proteção do meio ambiente, a Xiaomi evita o excesso de embalagens.



11. Canais de Atendimento

Para que seu atendimento seja ágil, tenha sempre em mãos o número de série e/ou IMEI do seu produto; a nota fiscal de compra; número do CPF do titular da nota fiscal e endereço completo.



Av. Embaixador Bilac Pinto 1005 – Boa Vista, Santa Rita do Sapucaí – MG. CEP 37540-900

www.dl.com.br